

Application

Installation de climatisation avec batterie chaude et froide, récupérateur de chaleur rotatif et humidificateur à vapeur

La température et l'humidité relative d'ambiance doivent rester constantes par action sur la vanne de la batterie chaude, froide, le convertisseur du récupérateur de chaleur rotatif et l'humidificateur à vapeur



Domaine d'application

- Immeubles de bureaux, immeubles administratifs
- Bâtiments à usage professionnel et mixtes

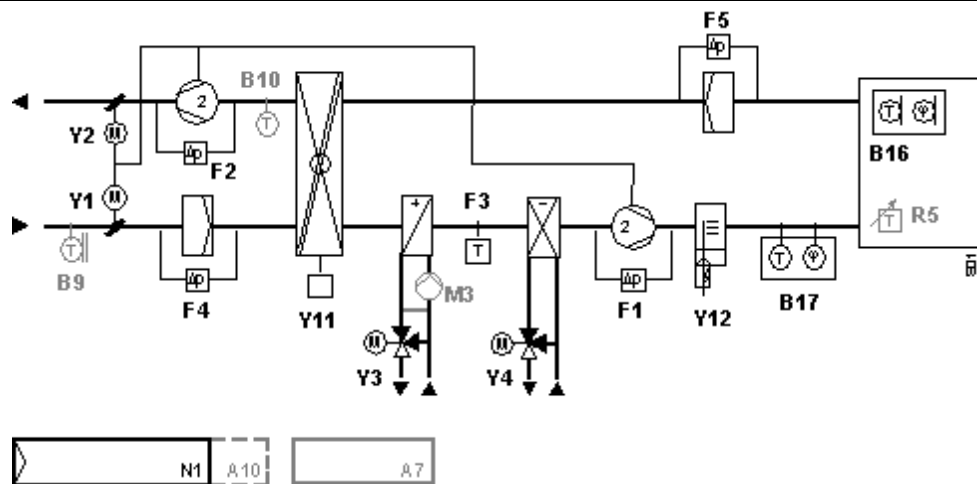
Extensions

- Sonde extérieure
- Potentiomètre de décalage de consigne

Variantes

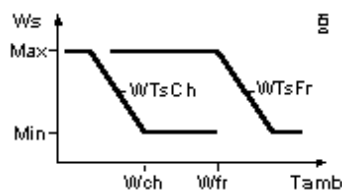
- Appareil de service et d'exploitation à distance

Schéma de l'installation

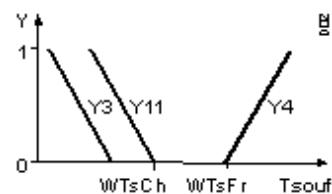


Schémas de fonctionnement

Régulation de la température ambiante



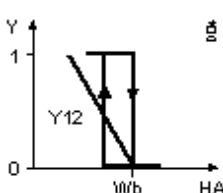
Régulation de la température de soufflage



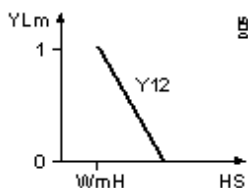
Compensation été/hiver



Régulation de l'humidité ambiante



Régulation de l'humidité soufflage



- HA = Humidité ambiante
- HS = Humidité soufflage
- Max = Maximum
- Min = Minimum
- W = Consigne
- Wfr = Consigne froid
- Wch = Consigne chaud
- WmH = Consigne maxi humidité
- Wb = Consigne basse
- Ws = Consigne température soufflage
- WTsFr = Consigne soufflage froid
- WTsCh = Consigne soufflage chaud
- Text = Température extérieure
- Tamb = Température ambiante
- Tsouf = Température de soufflage
- Y = Signal de sortie
- YLm = Sortie limitation

Description du fonctionnement	Configuration de base	Extensions
Régulation	<p>Régulation de température ambiante (B16) (cascade ambiance/soufflage)</p> <p>Le régulateur de température ambiante calcule la consigne de température de soufflage dans les limites autorisées ; limite minimum et maximum de la température de soufflage, limite de l'écart entre la température de soufflage et la température ambiante</p> <p>Régulation de la température de soufflage (B17) par action en séquence sur le système de récupération (Y11), la vanne de batterie chaude (Y3) et la vanne de batterie froide (Y4)</p> <p>Régulation de l'humidité relative de l'air ambiant (B16) par enclenchement de l'humidificateur (Y12c) et action progressive sur l'entrée 0-10V (Y12) de l'humidificateur. Limitation de l'humidité air soufflé (B17)</p>	<ul style="list-style-type: none"> • Régulation cascade reprise/soufflage • Température extérieure pour les fonctions suivantes : compensation d'hiver, fonction de préchauffage, si la température extérieure est basse : verrouillage de la deuxième vitesse du ventilateur et enclenchement de la pompe de batterie chaude. • Potentiomètre de décalage de consigne à distance
Composants de l'installation	<p>Montage aéraulique</p> <ul style="list-style-type: none"> • Soufflage/reprise/extraction <p>Récupérateur rotatif</p> <p>Batterie chaude à eau</p> <ul style="list-style-type: none"> • Protection antigel par thermostat (F3) <p>Batterie froide à eau</p> <p>Humidificateur à vapeur</p> <p>Ventilateurs</p> <ul style="list-style-type: none"> • A deux vitesses • Surveillance du débit d'air de soufflage (F1) et d'extraction (F2) par pressostats différentiels <p>Filtre air soufflé</p> <ul style="list-style-type: none"> • Surveillance de l'encrassement du filtre par pressostat différentiel (F4) <p>Filtre air repris</p> <ul style="list-style-type: none"> • Surveillance de l'encrassement du filtre par pressostat différentiel (F5) 	<p>Batterie chaude à eau</p> <ul style="list-style-type: none"> • Sonde de protection antigel sur air et fonction antigel en 2 phases, interne au régulateur • Sonde de protection antigel sur eau et antigel en 2 phases, interne au régulateur • Commande de la pompe de la batterie chaude (M3) avec fonction de dégommeage <p>Récupérateur rotatif</p> <ul style="list-style-type: none"> • Système de récupération avec commutation d'économie maximum (sondes de température ambiante et extérieure nécessaires) • Surveillance du rendement du système de récupération d'énergie (les sondes de température ambiante, extérieure et de reprise (B10) sont nécessaires) <p>Ventilateurs</p> <ul style="list-style-type: none"> • Une vitesse adaptable
Fonctionnalités	<p>Mode de fonctionnement</p> <ul style="list-style-type: none"> • Programme hebdomadaire (jusqu'à 3 périodes par jour) • Programme de congés (16 périodes) et jours d'exception • Fonctionnement en période d'inoccupation (sonde de température ambiante requise) • Affichage des consignes, des valeurs mesurées, des limitations actives et des défauts <p>Communication</p> <ul style="list-style-type: none"> • Bus standard Konnex • Télégestion possible par ACS série 700 (Fiche produit 5640) 	<p>Divers</p> <ul style="list-style-type: none"> • 3 entrées de signalisation de défaut supplémentaires (K1 à K 3) • Relais de signalisation 1 pour messages de défauts urgents (Alarme 1) • Relais de signalisation 2 pour messages de défauts non urgents (Alarme 2) <p>Communication</p> <ul style="list-style-type: none"> • Appareil de service et d'exploitation, à distance (A10a)

Régulation température et humidité relative d'ambiance avec cascade ambiance/soufflage

Synco™ 700 RMU730 (A02)

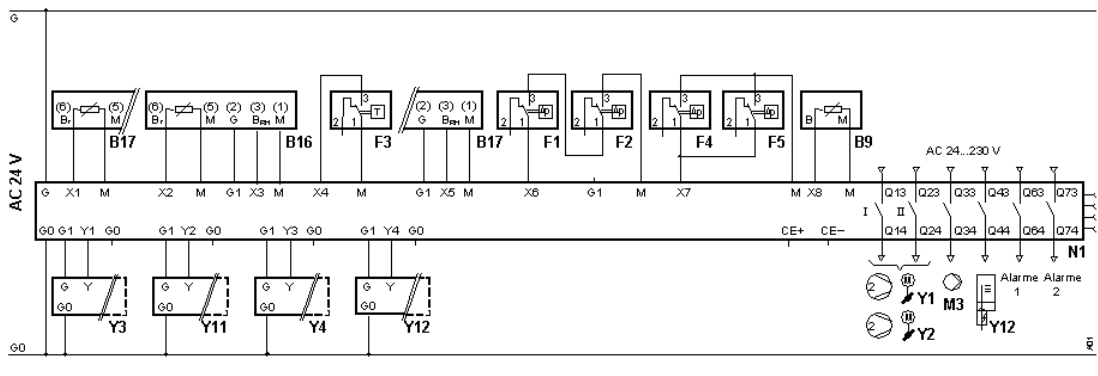
ADFP01 MU3 FR a

Configuration de base	Légende	Type d'appareil	Raccord.	Borne	Cf.	Fiche	Réf.	Qté
	N1	Régulateur universel	N1			3144	RMU730	1
	A10	Appareil de service et d'exploitation embrochable	N1			3111	RMZ790	1
	B16	Sonde d'ambiance combinée avec signal de sortie passif LG-Ni 1000 pour la température	N1	X2-X3		1850	QFA6*	1
	B17	Sonde combinée de gaine avec signal de sortie passif LG-Ni 1000 pour la température	N1	X1-X5		1860	QFM6*	1
	F1	Pressostat différentiel	N1	X6		1552	QBM81*	1
	F2	Pressostat différentiel	N1	X6		1552	QBM81*	1
	F3	Thermostat antigel avec capillaire	N1	X4		1284	QAF81*	1
	F4	Pressostat différentiel	N1	X7		1552	QBM81*	1
	F5	Pressostat différentiel	N1	X7		1552	QBM81*	1
	Y1	Servomoteur de volet TOR	N1	Q14-Q24			G---2---E	1
	Y2	Servomoteur de volet TOR	N1	Q14-Q24			G---2---E	1
	Y3	Vanne	N1				V*	1
	Y3S	Servomoteur progressif 24 V~, 0...10 V-	N1	Y1			S--6*	1
	Y4	Vanne	N1				V*	1
	Y4S	Servomoteur progressif 24 V~, 0...10 V-	N1	Y3			S--6*	1
	Y11	Commande récupérateur de chaleur 0-10V	N1	Y2			Signal	1
	Y12	Commande humidificateur 0-10V	N1	Y4			Signal	1
	Y12c	Commande humidificateur TOR	N1	Q44			Relais	1
Extensions	Légende	Type d'appareil	Raccord.	Borne	Cf.	Fiche	Réf.	Qté
	B9	Sonde de température de gaine	N1	X8		1771	QAM22	1
	M3	Pompe batterie chaude	N1	Q34			Pompe	1
	Alarm1	Relais de signalisation	N1	Q64			Relais	1
	Alarm2	Relais de signalisation	N1	Q74			Relais	1
	A7	Module d'extension	A7			3146	RMZ787	1
	B10	Sonde de température de gaine	A7	X1		1771	QAM22	1
	R5	Potentiomètre de décalage de consigne de température	A7	X2			BSG*	1
	K1	entrée de signalisation défaut	A7	X3			Entrée	1
	K2	entrée de signalisation défaut	A7	X4			Entrée	1
Variantes	Légende	Type d'appareil	Raccord.	Borne	Cf.	Fiche	Réf.	Qté
	A10a	Appareil de service et d'exploitation à distance	N1			3112	RMZ791	1
	B9a	Sonde de température extérieure	N1	X8		1811	QAC22	1
	B16a	Sonde combinée de gaine avec signal de sortie passif LG-Ni 1000 pour la température	N1	X2-X3		1860	QFM6*	1
	F3a	Sonde de température à plongeur	N1	X4		1790	QAE26.9	1
	F3b	Sonde antigel	N1	X4		1283	QAF6*	1
	Y3a	Vanne magnétique	N1	Y1			M*	1
	Y4a	Vanne magnétique	N1	Y3			M*	1

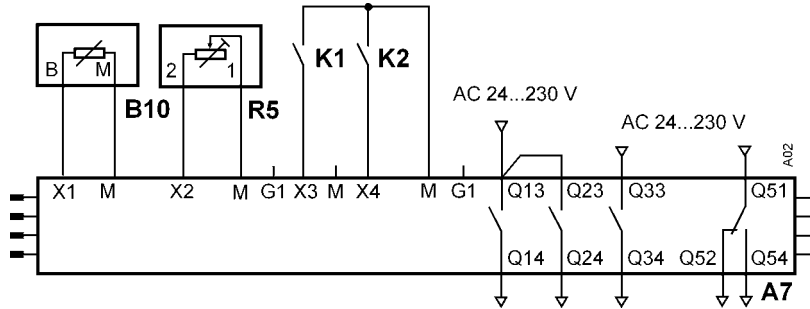
+ * Pour le choix des servomoteurs se reporter au logiciel de détermination (VASP,DASP) ou à la règlette de détermination des moteurs de volet

Schéma de raccordement

RMU 730



RMZ 787



Configuration de base

Configuration et réglage des paramètres

Chemin : ... > Mode mise en service > Configuration de base

Paramètre	Réglage	Fonction	Remarques
Type d'installation	A02	Sélectionner l'application	ADFP01MU3HQ
Position 1	RMZ787	Sélectionner le module d'extension	Activation des options du module d'extension RMZ787

Adaptations possibles

Chemin : ... > Mise en service > Configuration supplémentaire > ventilateur air soufflé

Paramètre	Réglage	Fonction	Remarques
Vitesse 2	----	Ventilateur 1 vitesse	Désactive la deuxième vitesse

Chemin : ... > Mise en service > Configuration supplémentaire > ventilateur air soufflé

Paramètre	Réglage	Fonction	Remarques
Signal débit	----	Pas de pressostat	Désactive l'entrée X4 (F1 F2)

Chemin : ... > Réglages > protection antigél

Paramètre	Réglage	Fonction	Remarques
Identification	Sur l'air	Adaptation de la protection antigél capteur 0-10V (0-15°C)	Protection antigél QAF63
Identification	Consigne	5°C	Réglage
Identification	Xp	5°C	Réglage

Ingénierie

- Certains réglages seront peut-être nécessaires en fonction de l'installation lors de la première mise en service du régulateur (ex : bande proportionnelle, temps d'intégration etc..).
- Les schémas électriques de ce document sont des schémas de principe de raccordement. Nous avons volontairement omis du schéma de raccordement tous les éléments n'étant pas directement raccordés au régulateur ou à ses périphériques.
- Si vous ne disposez pas de pressostat différentiel pour le contrôle de l'encrassement du filtre, le non raccordement ne déclenche pas d'erreur.
- Si vous ne disposez pas de pressostat différentiel de surveillance de débit ventilateur vous pouvez mettre un shunt ou adapter l'application en modifiant l'état de défaut des signaux entrée.

Recommandation pour la mise en service

- A la mise en service il est nécessaire de s'assurer du bon positionnement des capteurs et des composants de l'installation (ex : sonde antigél, montage thermique des vannes etc.). Dans le menu « mise en service » vous pouvez tester le câblage signaux d'entrée et de sortie.
- Le menu « configuration de base » permet d'effectuer les réglages suivants :
Sélection de l'application préprogrammée
Définition de la position des modules d'extension
- A partir d'une application préprogrammée il est aisé d'adapter les réglages dans le menu : « configuration supplémentaire ».
- A la fin de la mise en service l'installation démarre en appuyant sur la touche « ESC ».